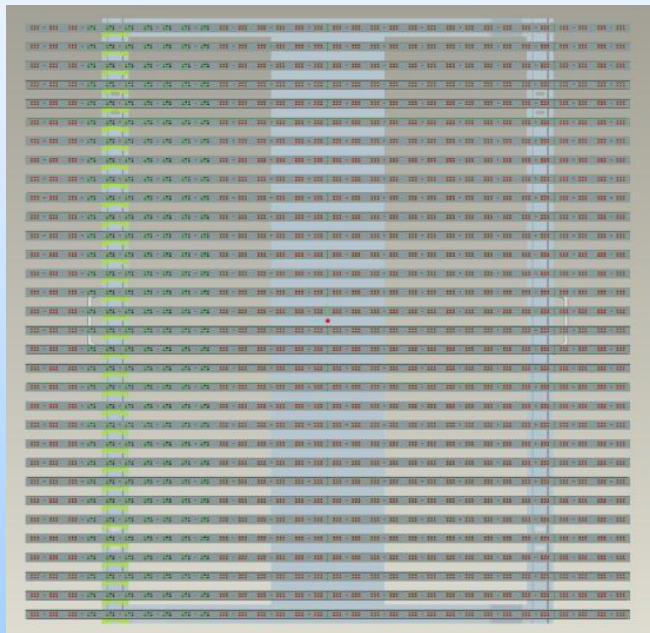


Светодиодный медиафасад ВИКТЕЛ «ВКЛЮКС» ВК-В50



Внешний вид модуля



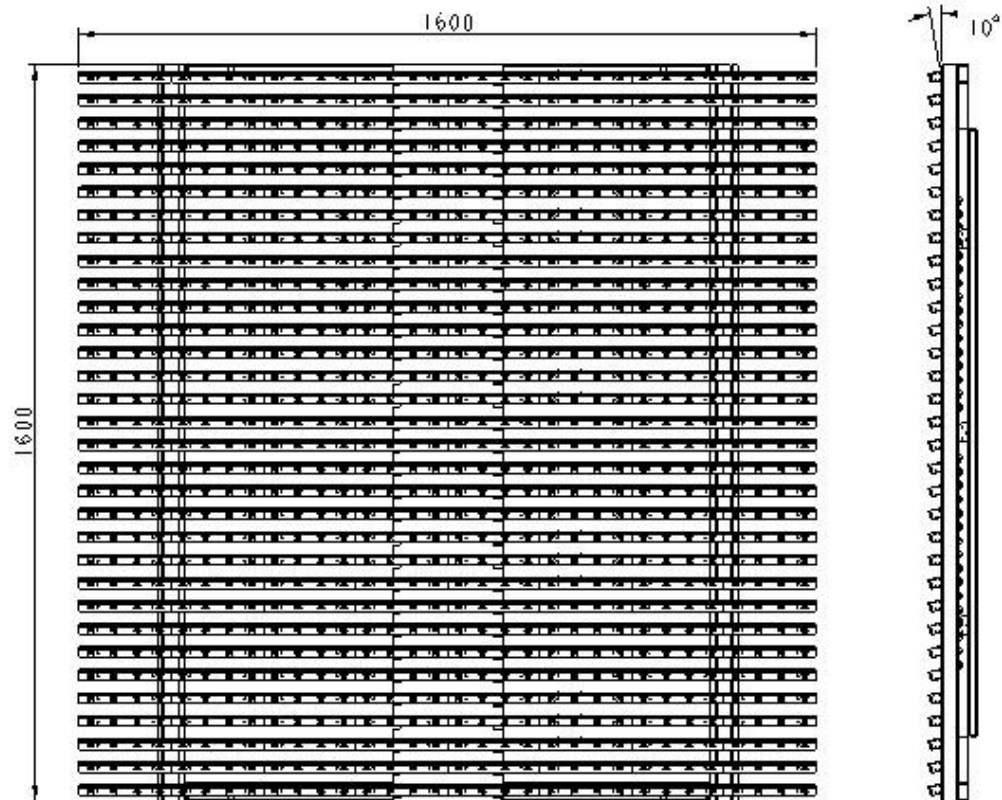
Основные данные

ВК-В50 – набор модулей из которых можно построить простой в сборе и эксплуатации медиафасад

Модуль представляет собой квадратную щитовую конструкцию размером 1.6 м X 1.6 м

Поперечная планка из алюминиевого сплава, на которой крепятся светодиоды может быть выполнена в серебристом или черном цвете

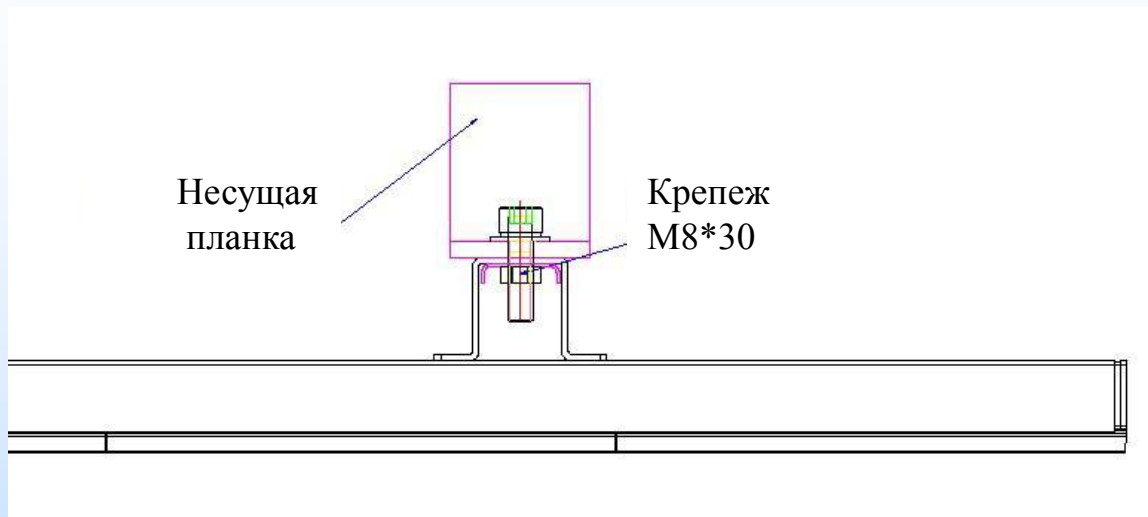
Внешний вид модуля



Основные преимущества

- Простота конструкции
- Монтаж прямо на стену
- Настраиваемый угол свечения
- Фронтальное обслуживание модулей

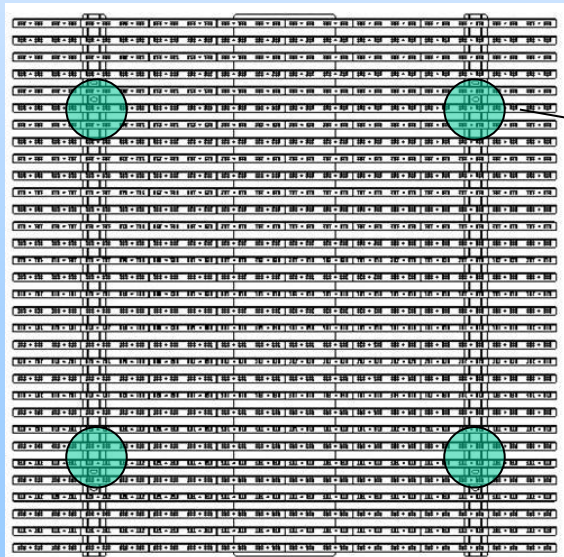
Основные преимущества: простота установки



Установка

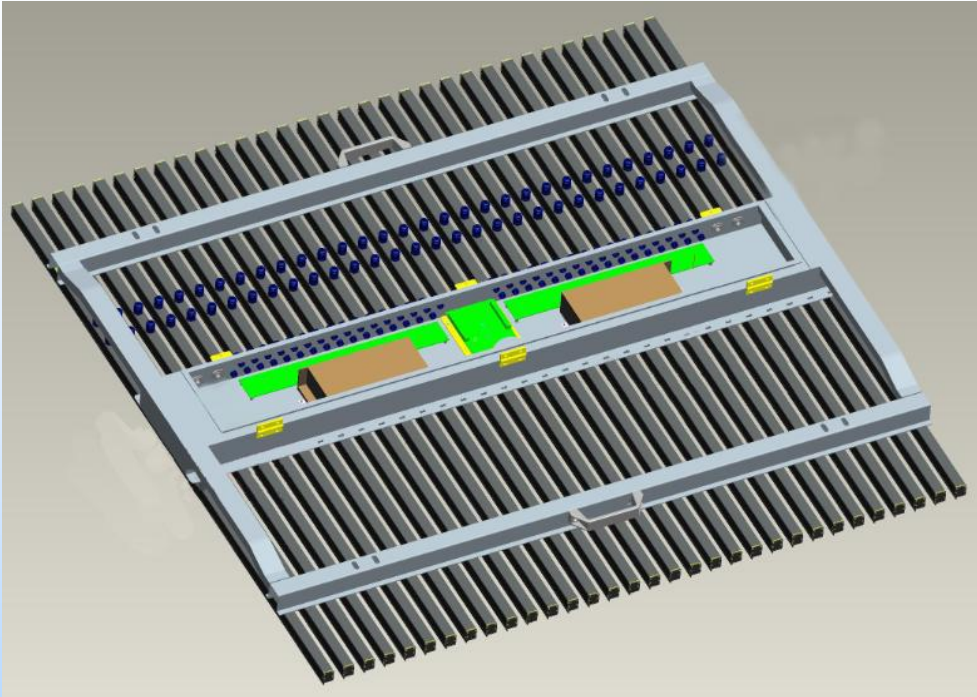
ВК-В50 имеет простую конструкцию, которая позволяет устанавливать фасад прямо на стену!

Продольная планка крепится к стене или несущей конструкции. Кабинетный модуль крепится к установленной планке.



Каждый кабинетный модуль имеет 4 точки крепления.

Основные преимущества: компактность

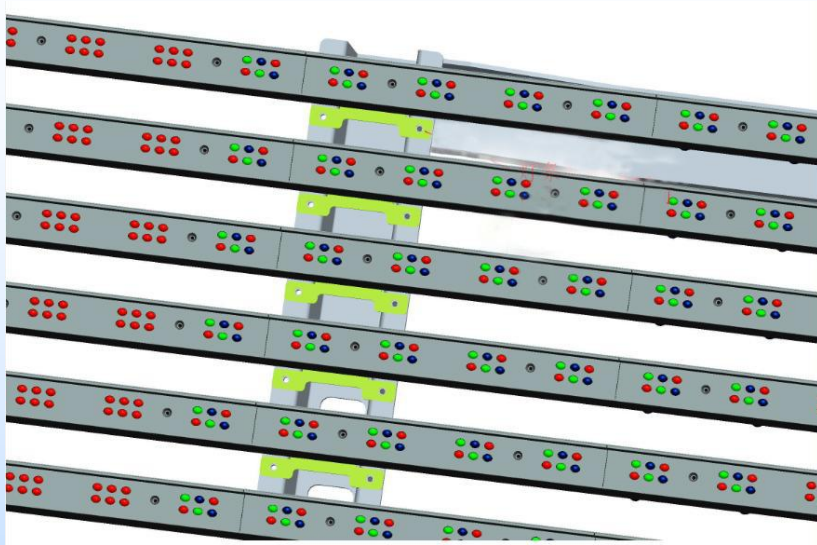


Конструктивные преимущества модуля

Преобразователи напряжения и микросхемы расположены в средней части кабинетного модуля, что дает удобство доступа и безопасность эксплуатации

Каждый модуль соединен друг с другом сигнальным кабелем и силовым, что позволяет легко заменять каждый элемент

Основные преимущества: фронтальное обслуживание

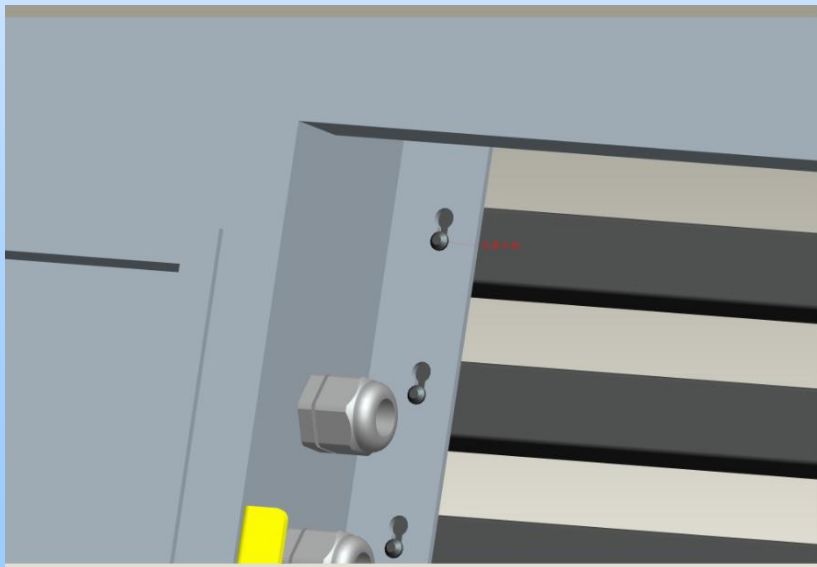


Основные преимущества

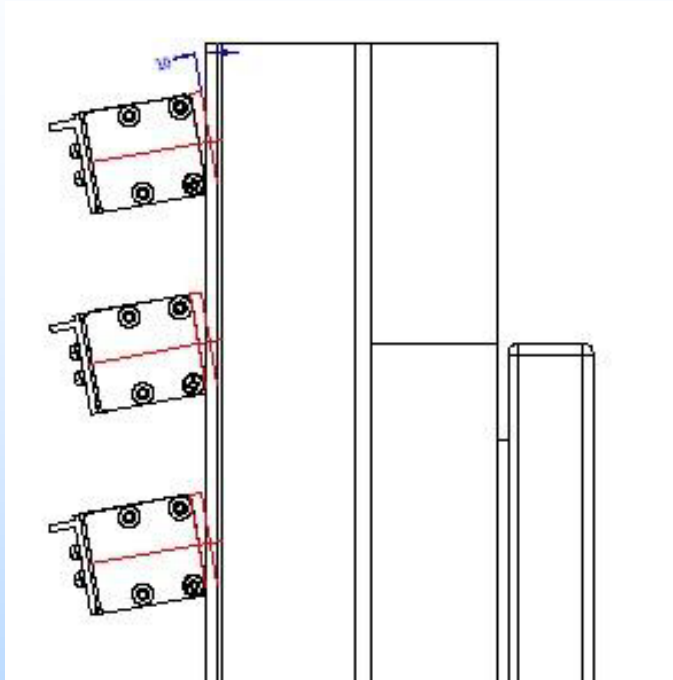
Каждый элемент модуля (продольная планка) крепится без болтов и винтов!

Крепление планок осуществляется в специальные пазы

Каждая планка модуля может быть демонтирована по отдельности



Основные преимущества: настраиваемый угол



Основные преимущества

- В случае большой высоты установки медиафасада – может понадобиться корректировка угла обзора
- Для этого модули могут быть отрегулированы наклоном до 10 градусов
- В случае попадания прямых солнечных лучей дополнительно могут быть установлены защитные шторы

Технические характеристики

| | | |
|----------------------------------|--------------------------------|--|
| Шаг пикселя | 50мм | |
| Плотность пикселей на кв.м. | 4000 | |
| Уровень прозрачности конструкции | 36% | Возможно установка в офисных зданиях |
| Конфигурация пикселя | DIP 346 LED 3R3G2B | |
| Размер модуля | 1600мм x 1600мм x 106мм | |
| Площадь модуля | 2.56 кв.м. | |
| Точек на модуль | 32 X 32 | |
| Угол обзора | 120 (вертикаль/горизонталь) | Угол обзора может регулироваться |
| Яркость | 5000 Кд/кв.м. | Соответствует яркости светодиодного экрана |
| Энергопотребление (макс) | 600 Вт/ модуль | Или 350 Вт/кв.м. |
| Вес модуля | 30 кг | |
| Уровень защиты | IP65/IP54 | |
| Цветопередача | 680 миллионов | |
| Рабочая температура | -30°C ~ 50°C | |